

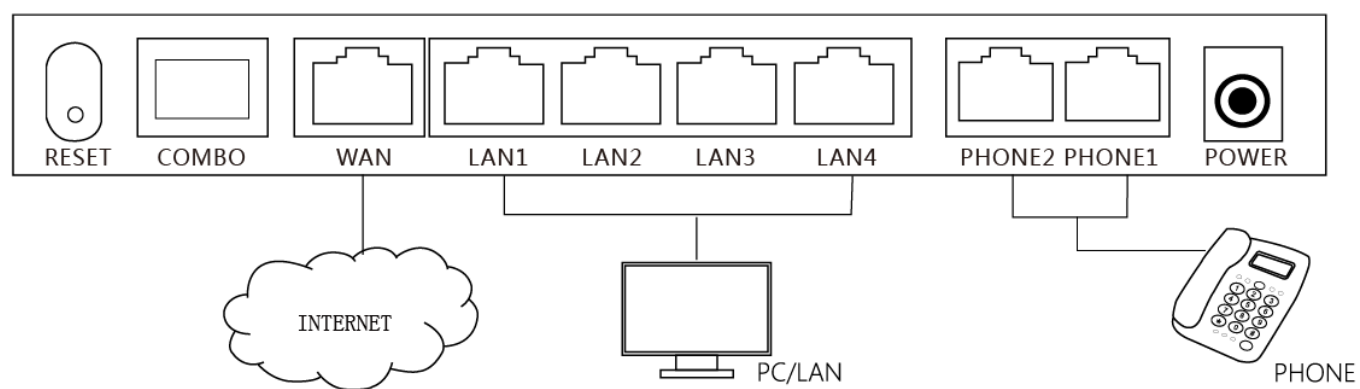
双频 SFP 无线 VoIP 路由器 FWR7302



功能亮点

- 千兆网口
- 支持双频无线 5GHz & 2.4GHz
- 1个 SFP 光口
- 实时 IP 传真, T.38 和 T.30
- 硬件支持有线及无线 QoS

网络接口图



主要特性

FWR7302 是一个高集成度的综合接入设备,是一款集路由和 VoIP 于一体的无线路由设备,对于 VoIP 终端用户来说,不仅能为用户提供以往的 VoIP 及路由功能,更能让用户随时随地享受网络带来的无线快感。本产品不仅可以作为宽带综合接入设备使用,但也提供 WIFI 和路由器功能。另外,FWR7302 支持 T.38 实时传真和 T.30 与 G.711 传真。FWR7302 支持 IEEE802.11ac 无线局域网标准,无线速率最高可达 867Mbps 并支持 2.4GHz 和 5GHz 两个频段,对于 VoIP 终端用户来说,5G 频段不仅干扰少,能保障传输质量,更为用户提供更大的带宽,增强数据吞

吐能力。FWR7302 不仅提供优质的语音通讯,有线网络共享,也在日常无线沟通中提供接入点 (AP) 功能。配备高级路由器, FWR7302 可以通过 SIP 代理进行语音通话,还具有 IP 共享及 QoS 机制。FWR7302 基于 SIPV2 和 802.11n 标准,兼容于绝大部分的网络服务供应商。

技术参数

VoIP SoC	<ul style="list-style-type: none"> CPU: MIPS 600MHz
闪存	<ul style="list-style-type: none"> 16MB Flash
RAM	<ul style="list-style-type: none"> 128MB DDR2 内存
电源	<ul style="list-style-type: none"> AV/DC 适配器 AC 输入: 100~240V, 50~60Hz DC 输出: 12V, 2A
操作系统	<ul style="list-style-type: none"> Linux 2.6.36
I/O 接口	<ul style="list-style-type: none"> 1xRJ45 广域网接口(WAN 口) 4xRJ45 局域网接口 (LAN 口) 2xRJ11 FXS 口 1 个 SFP 光口 1 个 USB 接口 1 个 SIM 卡槽
环境	<ul style="list-style-type: none"> 操作温度: 0~45°C 贮藏温度: -25~85°C 相对湿度: 10%~90%无冷凝
音频编码	<ul style="list-style-type: none"> G.711(A/u), PESQ>4.3 G.729AB, PESQ>3.7 T.30 传真(G.711) T.38 实时 IP 传真 自适应抖动缓冲 语音活动检测 舒适噪声生产 回音消除
LTE 参数	<ul style="list-style-type: none"> 支持 TDD-LTE 四种频段 B38/B39/B40/B41 支持 FDD-LTE 三种频段 B1/B3/B8 支持 TD-SCDMA 双频段 B34/B39 支持 UMTS/HSDPA/HSPA+ 双频段 B1/B8 支持 GSM/GPRS/EDGE 900/1800 MHz 上传速率 50Mbps 下载速率 100Mbps 2G/3G 回落 (2G/3Gfallback)

管理	<ul style="list-style-type: none"> • 固件升级 • Web 管理接口 • IVR-驱动管理接口 • 本地和远程 Syslog (RFC3164) • 自动配置 • SNTP 时间同步 • 多用户级别 • SNMP v2 • Telnet • TR069 • 系统日志: 本地日志和远程日志 • 支持飞音云网管
产品特性	<ul style="list-style-type: none"> • 1000Mbps 硬件 NAT • 2T2R 2.4G 802.11 b/g/n(300 Mbps) • 2T2R 5G 802.11ac (867Mbps) • VoIP FXS 端口 支持 SIP 终端和 T.38 FAX 接入 • LTE 和 WLAN
SFP 规格	<p>速度: GE</p> <p>接口类型: LC</p> <p>模块规格: 模块规格: 单模双芯&单模单芯</p>
协议	<ul style="list-style-type: none"> • SIP V2.0 (RFC 3261, 3262, 3263, 3264) • SDP (RFC2327) • RTP/RTCP (RFC823/903) • NAPTR 用于 SIP URI 检查(RFC2915) • STUN (RFC2030) • ARP/RARP (RFC 826/903) • SNTP (RFC 2030) • DHCP/PPPoE • HTTP 服务器 Web 管理 • TFTP/HTTP 自动配置 • 留言提示 (RFC3842) • DHCP Option 字段(RFC3361) • DNS/DNS SRV (RFC1706/RFC 2782)

无线	<ul style="list-style-type: none"> • 802.11 b/g/n/ac • 支持 4 个 SSID • 静态 WEP(64/128bit) • 动态 WEP(64/128bit) • AES(CCMP/TKIP) • MAC 地址绑定 • WEP 认证 • WPA-PAK/WPA-PSK(2.0) • WPA/WPA2 • AP 隔离/MBSSID AP 隔离 • WMM • WDS • WPS • 接入设备列表 • Radius 认证、计费 • MAC 地址过滤(与有线 MAC 地址过滤不同)
应用	<ul style="list-style-type: none"> • 支持 LTE (仅针对 FWR7302) • 支持 NAT 模式和桥接模式 • 支持 DDNS • MAC 地址克隆 • SIP 代理冗余 • NAT 穿透(STUN) • 内置 NAT 线速路由 • DHCP 服务器/客户端 • IP 冲突检测 • 端口映射, DMZ, 超级 DMZ • 802.1Q VLAN/802.1p, DSCP, 限速 • VPN(PPTP,L2TP, IPSec)穿透 • SNTP • IGMPv2 • 防火墙(SYN 洪泛, IP 地址欺骗, POD-ping 炸弹, DoS)
呼叫功能	<ul style="list-style-type: none"> • 3 方会议 • 呼叫保持 • 呼叫转移 • 呼叫转接 • 呼叫等待 • 呼叫者 ID 和呼叫等待者 ID • 3 层 QoS • 呼叫日志 • 拨号计划 • DTMF 模式: In-band, RFC2833 和 SIP INFO
相关认证	<ul style="list-style-type: none"> • FCC Part 15 B 级认证 • CE 认证 • RoHS 符合性承诺
尺寸重量	<ul style="list-style-type: none"> • 188mm(长)x155mm(宽)x29mm(高) • 331g(裸机)

衍生产品

型号	描述
FWR7302	1 WAN(千兆)+4 LAN(千兆)+2 FXS+1 SFP+LTE+USB+2.4G(300Mbps)+5G(867Mbps)
FWR8302	1 WAN(千兆)+4 LAN(千兆)+2 FXS+1 SFP+2.4G(300Mbps)
FWR9302	1 WAN(千兆)+4 LAN(千兆)+2 FXS+1 SFP+1 USB+2.4G(300Mbps)+5G(867Mbps)